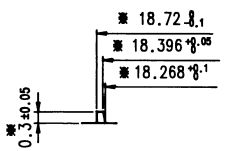
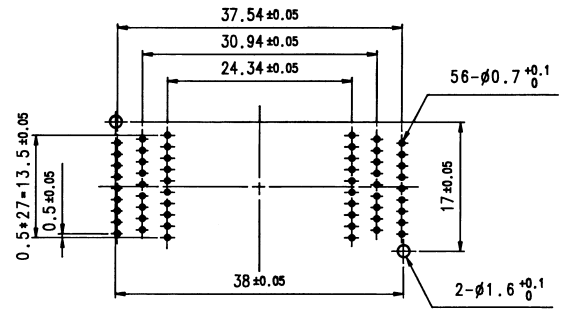
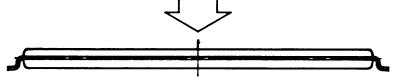


DETAIL OF B (10:1)

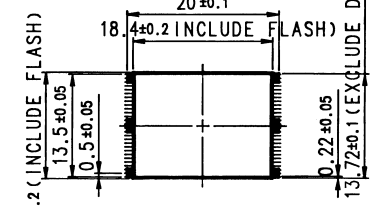


DETAIL OF A (10:1)

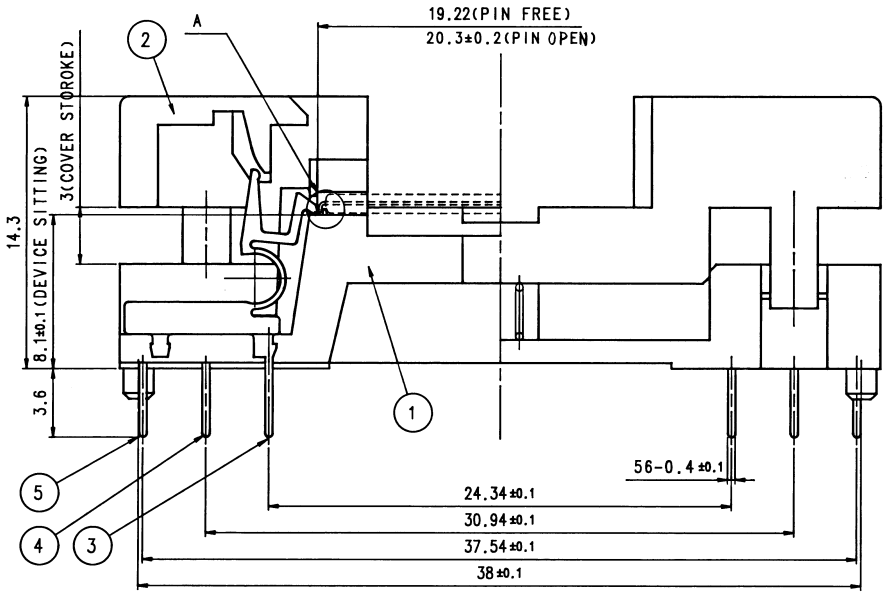
LIVE BUG



P.C.B. PATTERN (2:1)  
(TOP VIEW)



MATCHING DEVICE (2:1)



NOTES

1) 寸法部は、ラピストとの機合調整を要す。

SPECIFICATION (仕様)	
CONTACT RESISTANCE 接触抵抗	50mΩ or less at 10mA(INITIAL)
DIELECTRIC WITHSTANDING VOLTAGE 耐電圧	500 V, A.C for 1 minute
INSULATION RESISTANCE 絶縁抵抗	1000MΩ or more at 500V, D.C
RATED CURRENT 定格電流	1A
OPERATING TEMPERATURE 使用温度	-65°C~150°C
RETENTION FORCE 電子吸引強度	0.5kg for 1 minute
INSERTION 寿命	10000 cycle(MECHANICAL)
ACTUATION FORCE カバ-作動力	MAX. 1.5 kg

7					
6	OTS-26-1.27-06-006	55-112-170-01	COIL SPRING コイルスプリング	SUS	2
5	OTS-48-0.5-01-005	55-110-913-01	CONTACT FPコンタクト・MX0*	BeCu	18
4	OTS-48-0.5-01-004	55-110-912-01	CONTACT FPコンタクト・MY0*	BeCu	18
3	OTS-48-0.5-01-003	55-110-911-01	CONTACT FPコンタクト・MX0*	BeCu	20
2	OTS-56-0.5-01-002	57-299-743-01	カバ- COVER	PEI	1
1	OTS-56-0.5-01-001	57-299-742-01	本体 BODY	PEI	1

符号 SYM.	顧客品番 CUSTOMER'S PART NO.	図番 DWG. NO.	品名 NAME	材質 MAT'L	個数 Q'TY	備考 REMARKS
機種 USED FOR			顧客品番 CUSTOMER'S PART NO.	一般公差 GENERAL TOLERANCES	±0.3	
承認者 APPROVED BY	T. KASHIMAGI	品名 NAME	OTS-56-0.5-01-00		元座 SCALE	5:1
検査者 CHECKED BY		設計者 DESIGNED BY	IC SOCKET		REV. NO.	
製図者 DRAWN BY	T. TACHIHARA	発行年月日 ISSUED ON	95.11.13		55-024-218-01	
証印年月日 DATE	訂正場所 REVISIONS	署名 SIGN	発行年月日 ISSUED ON		55-024-218-01	

50

0

F

K

J

I

H

G

F

E

D

C

B

A

部門 枚数  
SECTION SHEETS

11207444/原尺  
SCALE FOR MICRO FILM

1 2 3 4 5 6 7 8

1 2 3 4 5 6 7 8

11-43-2 (組)